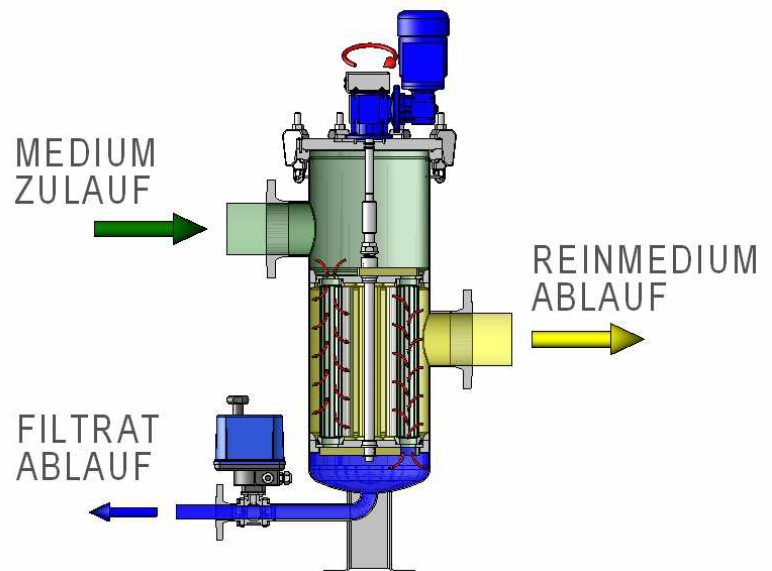
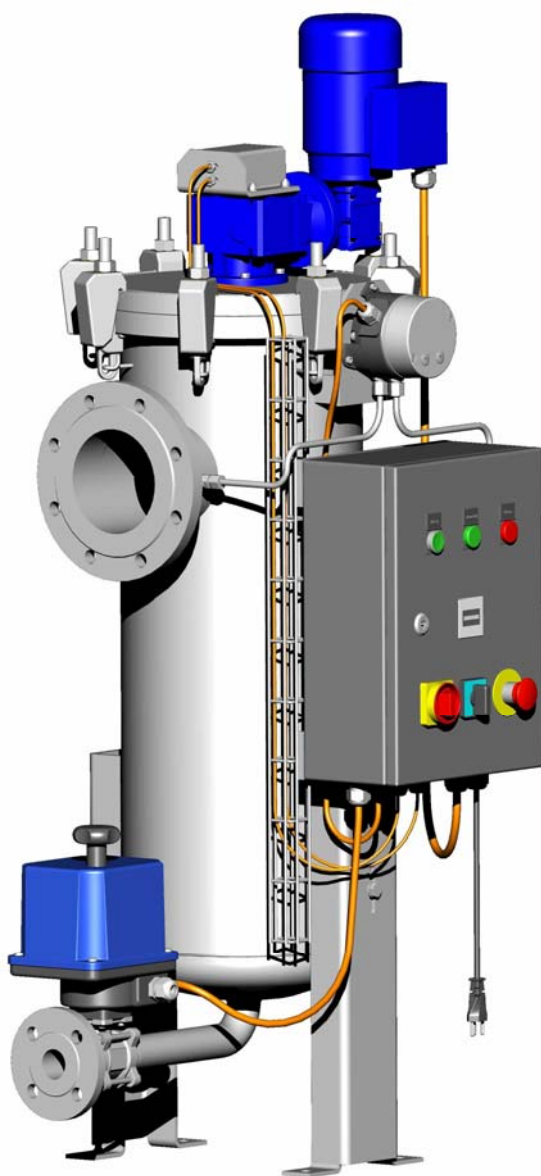


AUTOMATISCHER RÜCKSPÜLFILTER TYP ARF

Der ARF-Filter gewährleistet eine kontinuierliche Filtration ohne Unterbrechung des laufenden Prozesses. Feststoffe werden aus Flüssigkeiten niedriger Viskosität ausgeschieden. Eine robuste Elektronik steuert die Rückspülung aufgrund einstellbarer Werte (Standzeit und Druckverlust). Damit wird eine hohe Betriebsbereitschaft erreicht. Eine klare und kompakte Bauweise und qualitativ hochstehende Fertigung ergeben eine überdurchschnittliche Betriebssicherheit. Die variablen Durchsatzleistungen und die Einbaumöglichkeit in bestehende Drucksysteme, bieten grösstmögliche Vorteile gegenüber anderen Filtersystemen.



Einsatzbereich:

- Nahrungs- und Genussmittelindustrie
- Chemische- und Pharmaindustrie
- Papierindustrie
- Abwasser- und Kläranlagen
- Meer- und Brackwasseraufbereitung
- Filtration von Kreislaufkühlwasser
- Vorfiltration in der Trinkwasseraufbereitung
- Filtration von Reinigungswasser in Kläranlagen
- Allgemeine Prozessindustrie

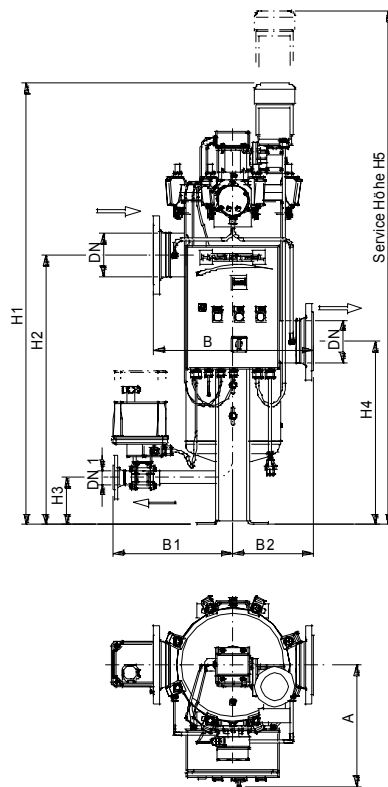
SWISS MADE

HABLÜTZEL

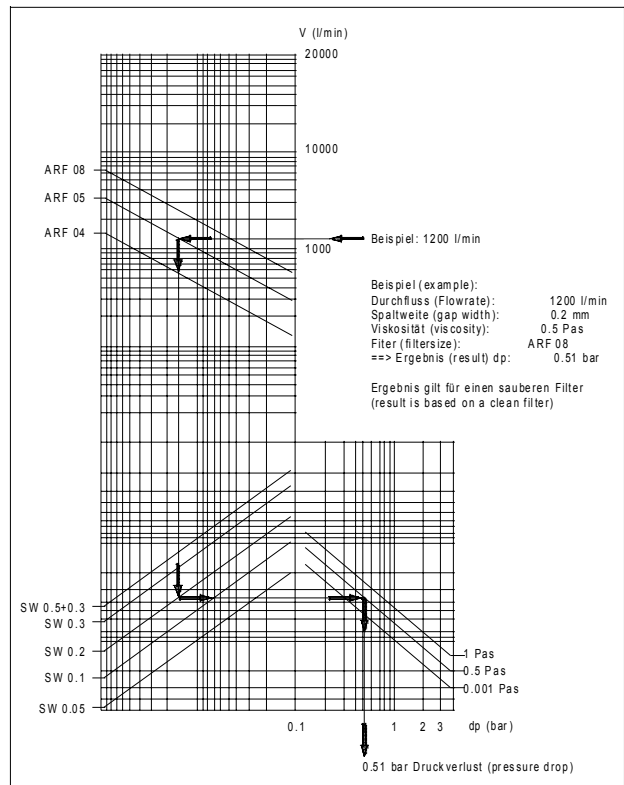
Zertifiziert nach ISO 9001

Hablützel AG Apparatebau • Fördertechnik • Anlagenbau • Maschinenbau
CH-8217 Wilchingen • Mülibach 1
Tel. +41 52 687 04 44 • Fax +41 52 687 04 49
www.habluetzel.ch • hab-mail@habluetzel.ch

AUTOMATISCHER RÜCKSPÜLFILTER TYP ARF



DRUCKVERLUSTBESTIM



TECHNISCHE DATEN

Baugrösse	m ³ / h	A	Filteroberfläche	ρ_{\max}	DN	DN ₁	B ₁	B ₂	H ₁	H ₂	H ₃	H ₄	H ₅	B	T _{zul} °	Masse kg
ARF – 04	32	350	0.27 m ²	16	65	32	388	260	1420	870	152	590	1800	520	90	175
ARF – 05	80	350	0.34 m ²	16	100	32	388	260	1420	870	152	590	1800	520	90	180
ARF – 08	180	400	0.54 m ²	16	150	32	388	260	1420	870	152	590	1800	520	90	185

ABREINIGUNG

Der Rückspülimpuls wird gesteuert über eine aufgebaute Steuerung. Die Rückspüleinheit wird durch einen Elektromotor angetrieben.

Die Abreinigung startet, wenn die eingestellte Druckdifferenz zwischen Eingang und Ausgang anliegt oder die Pausenzeit abgelaufen ist. Für eine effiziente Abreinigung muss die Druckdifferenz zwischen Filtratraustritt und gefilterter Flüssigkeit mindestens 1.5 bar betragen. Der Betrieb ist vollautomatisch.

FILTERELEMENTE

Standard: 30 µm bis 3000 µm ; Filteroberfläche 0.27 bis 0.54 m²

WERKSTOFF

Standard: Edelstahl 1.4404 gebeizt; Dichtungen aus Viton (andere auf Anfrage)



Hablützel AG Apparatebau • Fördertechnik • Anlagenbau • Maschinenbau
 CH-8217 Wilchingen • Mülibach 1
 Tel. +41 52 687 04 44 • Fax +41 52 687 04 49
 www.habluetzel.ch • hab-mail@habluetzel.ch