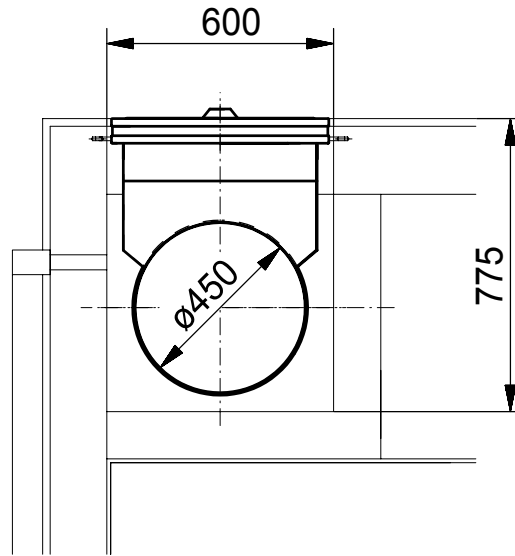
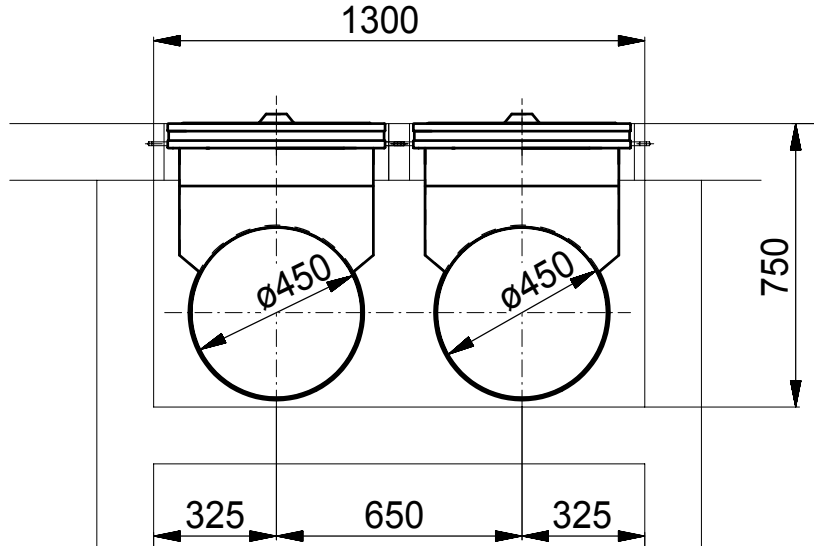


Einzel- Abwurfanlage



Doppel- Abwurfanlage Kehrichtabwurf Wäscheabwurf



Alle Masse sind Minimal-Masse!

Änderungen	
A	.
B	.
C	.
D	.
E	.
F	.
G	.
H	.
J	.

Grundriss Einwurftüre

Einbaubeispiel Brandschutztüre



www.habluetzel.ch

HABLÜTZEL AG
Apparate- / Maschinenbau
Mühlbach 453
CH-8217 Wilchingen
Tel. 052 / 687 04 44

Maßstab:
1:20

Datum: Visum:

Gezeichnet: 22.08.06 HT

Freigegeben: . .

Blattformat: A4

Ersatz für: .

Ersetzt durch: .

Zeichnungs-Nr.: Blatt-Nr.: Index:

11.4.875 00 -